

BALANCINES TIPO H REGULABLES

Capacidades estándar de 3.000 a 20.000 kg



Artabro-Samdeu

BALANCINES TIPO H REGULABLES EN AMBOS SENTIDOS

Estructura robusta de perfiles laminados calidad S275JR

Ojal superior adaptado a gancho simple (DIN 15401)

Amarres inferiores y vigas con ojales para su manipulación

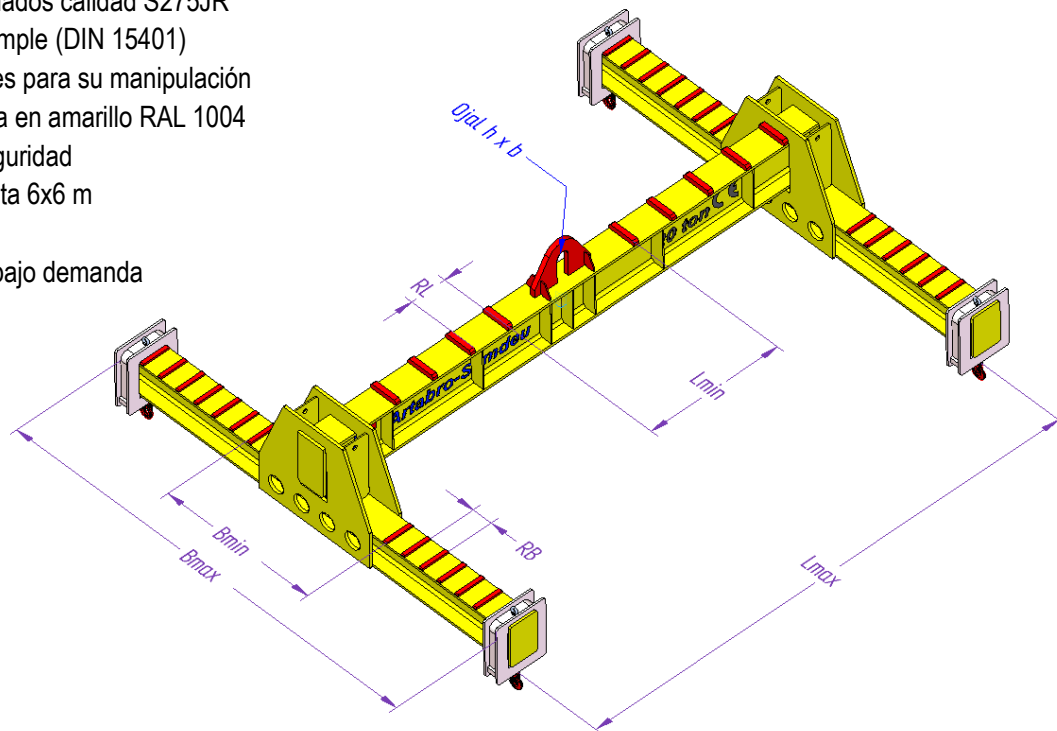
Pintura de clorocaucho capa gruesa en amarillo RAL 1004

Ganchos grado 8, con cierre de seguridad

Dimensiones entre ganchos de hasta 6x6 m

Modelos estándar hasta 20.000 kg

Otras capacidades y dimensiones bajo demanda



Modelo	Capacidad (kg)	Lmax (mm)	Lmin (mm)	Bmax (mm)	Bmin (mm)	RL (mm)	RB (mm)	h x b (mm)	Hmax (mm)	Peso aprox. (kg)
BH.02.20.20	3000	2000	500	2000	400	100	100	75 x 135	660	190
BH.02.30.20	3000	3000	500	2000	400	100	100	75 x 135	675	250
BH.02.40.20	3000	4000	500	2000	400	100	100	75 x 135	700	295
BH.02.50.20	3000	5000	500	2000	400	100	100	75 x 135	725	340
BH.05.20.20	5000	2000	650	2000	400	100	100	100 x 180	700	290
BH.05.30.20	5000	3000	650	2000	400	100	100	100 x 180	750	340
BH.05.40.20	5000	4000	650	2000	400	100	100	100 x 180	780	495
BH.05.50.20	5000	5000	650	2000	400	100	100	100 x 180	825	550
BH.08.20.25	8000	2000	750	2500	500	150	150	120 x 250	800	545
BH.08.30.25	8000	3000	750	2500	500	150	150	120 x 250	870	630
BH.08.40.25	8000	4000	750	2500	500	150	150	120 x 250	900	670
BH.08.50.25	8000	5000	750	2500	500	150	150	120 x 250	1000	780
BH.16.40.30	16000	4000	850	3000	600	200	150	160 x 330	1100	1150
BH.16.50.30	16000	5000	850	3000	600	200	150	160 x 330	1150	1300
BH.16.60.30	16000	6000	850	3000	600	200	150	160 x 330	1250	1700
BH.20.40.40	20000	4000	1000	4000	800	300	150	160 x 330	1450	2950
BH.20.50.40	20000	5000	1000	4000	800	300	150	160 x 330	1550	3300
BH.20.60.40	20000	6000	1000	4000	800	300	150	160 x 330	1600	3800

BALANCINES TIPO H REGULABLES

Capacidades estándar de 3.000 a 20.000 kg



FORMULARIO DE SOLICITUD DE OFERTA

Si los equipos contenidos en la tabla precedente no se adaptan a sus necesidades, podemos ofertarle un balancín a medida. Por favor, complete la tabla que aparece más abajo y remítanosla, cumplimentando sus datos. Le enviaremos una oferta personalizada a la mayor brevedad posible.

DATOS DEL CLIENTE:

EMPRESA: _____

NOMBRE: _____

TELEFONO: _____

EMAIL: _____

ENVIE ESTE FORMULARIO POR EMAIL A:
artabro@artabrosamdeu.com

O POR FAX AL NÚMERO:
981 397 065

¡Nos adaptamos a sus necesidades!

CARACTERÍSTICAS DEL EQUIPO:

CAPACIDAD DE CARGA: _____ kg

COTAS Lmax / Lmin: _____ / _____ mm

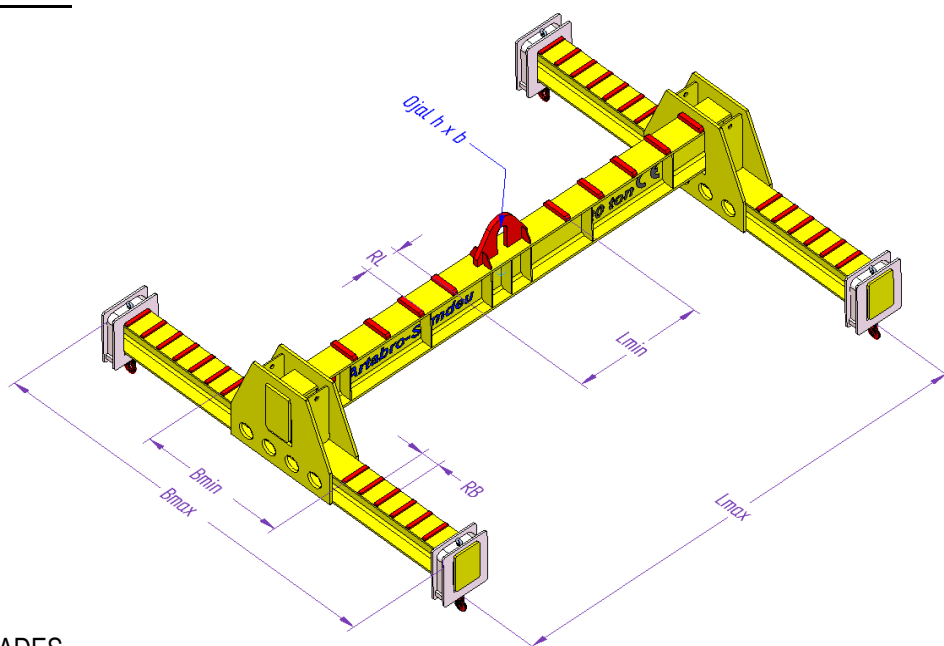
COTAS Bmax / Bmin: _____ / _____ mm

COTAS RL / RB: _____ / _____ mm

COTAS b x h: _____ mm

COTA Hmax: _____ mm

CANTIDAD: _____ UNIDADES



Ganchos giratorios Ganchos inferiores dobles Ambiente corrosivo Color especial (Indicar RAL: _____)

Otras características (especificar):



☎ 981 39 70 65

✉ artabro@artabrosamdeu.com

🌐 www.artabrosamdeu.com