

BALANCINES FIJOS

Capacidades estándar de 1.000 a 16.000 kg



BALANCINES FIJOS

Estructura robusta de perfiles laminados calidad S275JR

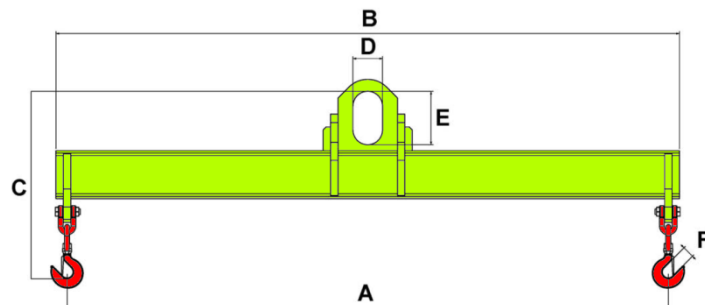
Ojal de suspensión superior adaptado a gancho simple (DIN 15401)

Amarres inferiores con ganchos grado 8, con cierre de seguridad

Modelos estándar hasta 16.000 kg y 6 m de longitud

Mayores capacidades y dimensiones bajo demanda

Pintura de clorocaucho capa gruesa en amarillo RAL 1004



Modelo	Capacidad (kg)	A (mm)	B (mm)	C (mm)	D x E (mm)	F (mm)	Peso aprox. (kg)
BF.01.20	1000	2000	2100	420	60 x 110	20	55
BF.01.30	1000	3000	3100	420	60 x 110	20	70
BF.01.40	1000	4000	4100	440	60 x 110	20	125
BF.01.50	1000	5000	5100	460	60 x 110	20	180
BF.02.20	2000	2000	2100	510	75 x 135	20	70
BF.02.30	2000	3000	3100	525	75 x 135	20	120
BF.02.40	2000	4000	4100	550	75 x 135	20	190
BF.02.50	2000	5000	5100	550	75 x 135	20	230
BF.03.20	3000	2000	2100	560	90 x 160	25	85
BF.03.30	3000	3000	3100	580	90 x 160	25	150
BF.03.40	3000	4000	4100	600	90 x 160	25	230
BF.03.50	3000	5000	5100	620	90 x 160	25	330
BF.05.20	5000	2000	2100	640	100 x 180	32	120
BF.05.30	5000	3000	3100	660	100 x 180	32	200
BF.05.40	5000	4000	4100	680	100 x 180	32	295
BF.05.50	5000	5000	5100	700	100 x 180	32	400
BF.06.20	6000	2000	2100	660	110 x 220	32	165
BF.06.30	6000	3000	3100	680	110 x 220	32	280
BF.06.40	6000	4000	4100	700	110 x 220	32	340
BF.06.50	6000	5000	5100	715	110 x 220	32	435
BF.08.20	8000	2000	2100	680	120 x 250	40	190
BF.08.30	8000	3000	3100	700	120 x 250	40	315
BF.08.40	8000	4000	4100	720	120 x 250	40	440
BF.08.50	8000	5000	5100	740	120 x 250	40	580
BF.10.20	10000	2000	2150	740	140 x 270	40	220
BF.10.30	10000	3000	3150	760	140 x 270	40	370
BF.10.40	10000	4000	4150	780	140 x 270	40	505
BF.10.50	10000	5000	5150	820	140 x 270	40	760
BF.12.40	12000	4000	4150	800	150 x 300	42	605
BF.12.50	12000	5000	5150	840	150 x 300	42	820
BF.12.60	12000	6000	6150	880	150 x 300	42	890
BF.16.40	16000	4000	4150	970	160 x 330	42	700
BF.16.50	16000	5000	5150	1010	160 x 330	42	850
BF.16.60	16000	6000	6150	1030	160 x 330	42	950

BALANCINES FIJOS

Capacidades estándar de 1.000 a 16.000 kg



FORMULARIO DE SOLICITUD DE OFERTA

Si los equipos contenidos en la tabla precedente no se adaptan a sus necesidades, podemos ofertarle un balancín a medida. Por favor, complete la tabla que aparece más abajo y remítanosla, cumplimentando sus datos. Le enviaremos una oferta personalizada a la mayor brevedad posible.

DATOS DEL CLIENTE:

EMPRESA: _____

NOMBRE: _____

TELEFONO: _____

EMAIL: _____

ENVIE ESTE FORMULARIO POR EMAIL A:
artabro@artabrosamdeu.com

O POR FAX AL NÚMERO:
981 397 065

¡Nos adaptamos a sus necesidades!

CARACTERÍSTICAS DEL EQUIPO:

CAPACIDAD DE CARGA: _____ kg

COTA A: _____ mm

COTA B: _____ mm

COTA C: _____ mm

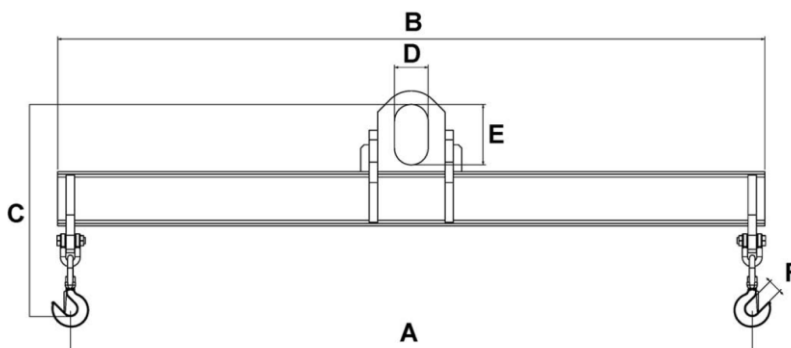
COTAS D x E: _____ mm

COTA F: _____ mm

CANTIDAD: _____ UNIDADES

Ganchos giratorios Ganchos inferiores dobles Ambiente corrosivo Color especial (Indicar RAL: _____)

Otras características (especificar):



☎ 981 39 70 65

✉ artabro@artabrosamdeu.com

🌐 www.artabrosamdeu.com